

UCHWAŁA NR II/34/2024
RADY MIEJSKIEJ W NAKLE NAD NOTECIĄ

z dnia 13 czerwca 2024 r.

**w sprawie wyrażenia zgody na zawarcie przez Burmistrza Miasta i Gminy Nakło nad Notecią
umowy dzierżawy w trybie bezprzetargowym**

Na podstawie art. 18 ust. 2 pkt 9 lit. a ustawy z dnia 8 marca 1990 r. o samorządzie gminnym (t.j. Dz. U. z 2024 r. poz. 609, poz. 721) oraz art. 13 ust. 1 i art. 37 ust. 4 ustawy z dnia 21 sierpnia 1997 roku o gospodarce nieruchomościami (t.j. Dz. U. z 2023 r., poz. 344 ze zm.)¹⁾ uchwała się, co następuje:

- § 1. Wyraża się zgodę na zawarcie przez Burmistrza Miasta i Gminy Nakło nad Notecią umowy w trybie bezprzetargowym na okres 5 lat, na dzierżawę w miejscowości Nakło nad Notecią działki ewidencyjnej nr 208/135 o powierzchni 130,00 m², zapisanej w KW BY1N/00018812/3 prowadzonej przez Sąd Rejonowy IV Wydział Ksiąg Wieczystych w Nakle nad Notecią.
- § 2. Wykonanie uchwały powierza się Burmistrzowi Miasta i Gminy Nakło nad Notecią.
- § 3. Uchwała wchodzi w życie z dniem podjęcia.

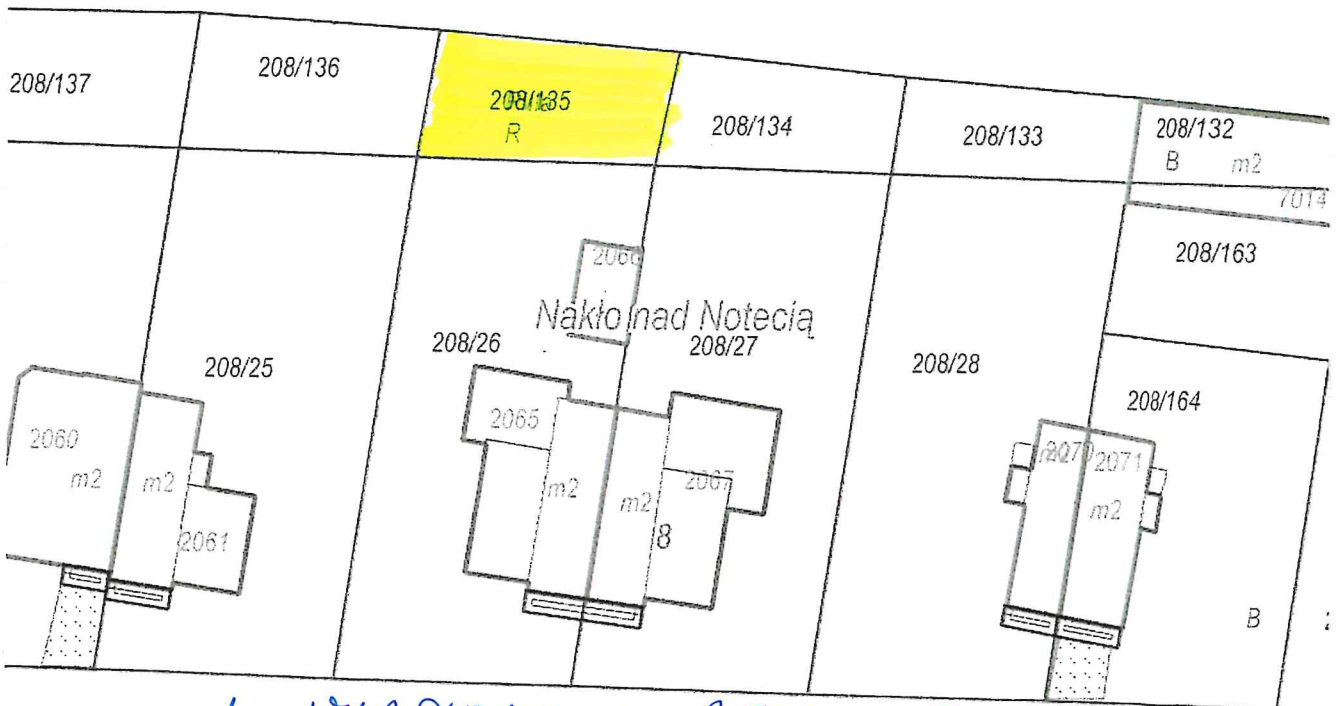
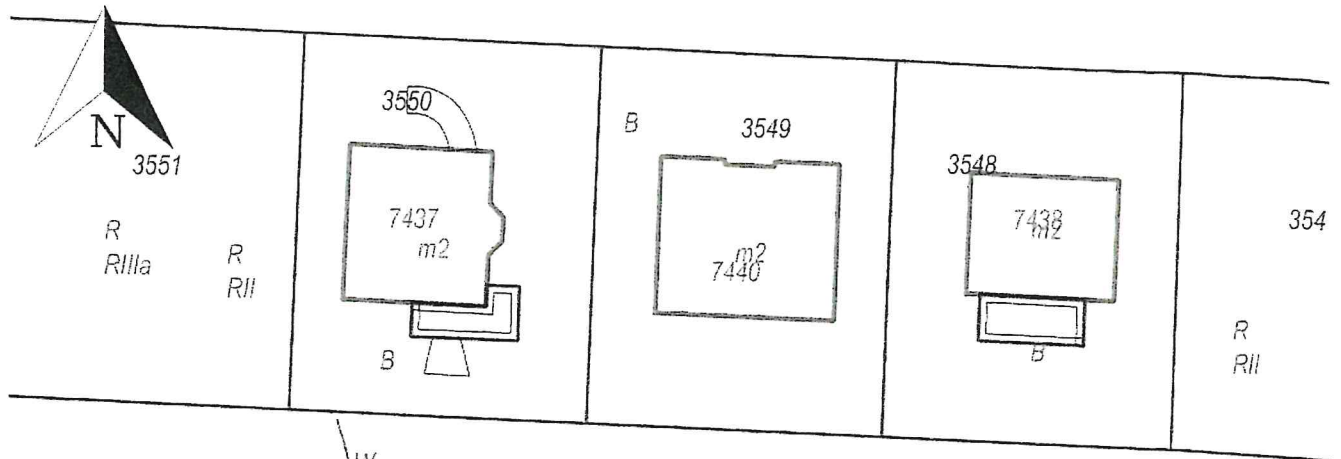
Przewodniczący Rady
Miejskiej

Paweł Wiśniewski

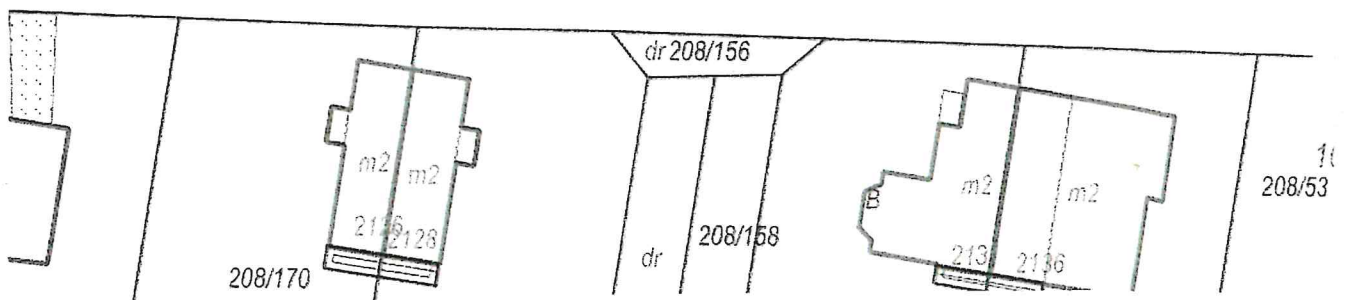
¹⁾ zmiany wymienionej ustawy zostały ogłoszone w Dz. U. z 2023 r., poz. 1113, poz. 1463, poz. 1506, poz. 1688, poz. 1762, poz. 1906, poz.2029

Załącznik do uchwały Nr II/34/2024
Rady Miejskiej w Nakle nad Notecią

NAKŁO NAD NOTECIĄ z dnia 13 czerwca 2024 r.



ul. Władysława Reymonta
dr



Uzasadnienie

Zgodnie z art. 18 ust. 2 pkt 9 lit. "a" ustawy z dnia 8 marca 1990 roku, o samorządzie gminnym, **do wyłącznej właściwości rady gminy należy** między innymi: **podejmowanie uchwał** w sprawach majątkowych gminy, przekraczających zakres zwykłego zarządu, **w tym określenie:**

- **zasad nabywania, zbywania i obciążania nieruchomości oraz ich wydzierżawiania lub wynajmowania na czas oznaczony dłuższy niż 3 lata lub na czas nieoznaczony,** o ile ustawy szczególne nie stanowią inaczej; uchwała rady wymagana jest również w przypadku, gdy po umowie zawartej na czas oznaczony do 3 lat strony zawierają kolejne umowy, których przedmiotem jest ta sama nieruchomość, **do określenia zasad wójt (burmistrz) może dokonywać tych czynności za zgodą rady gminy.**

Do tut. Urzędu wpłynął wniosek w sprawie zawarcia umowy na okres 5 lat, na dzierżawę w miejscowości Nakło nad Notecią działki ewidencyjnej nr 208/135 o powierzchni 130 m², zapisanej w KW BY1N/00018812/3 prowadzonej przez Sąd Rejonowy IV Wydział Ksiąg Wieczystych w Nakle nad Notecią. Pierwsza umowa.

W związku z powyższym na podstawie ww. przepisów o samorządzie gminnym zachodzi konieczność upoważnienia Burmistrza Miasta i Gminy Nakło nad Notecią, do zawarcia umowy na okres 5 lat, w trybie bezprzetargowym, na dzierżawę przedmiotowych gruntów.

Przewodniczący Rady Miejskiej

Paweł Wiśniewski